

Montasjeveiledning

Flexibox

Over / Under Innfelt, 2 eller 3 rader.

(gjelder 17 244 41, 17 244 50 og 17 244 51)

Bruksområde og godkjenninger:

Innendørs i tørre rom. Kapslingsgrad IP20, for innfelt montasje.

Tilfredsstiller Tavlenorm for EN61439-1,3 for 3x63A IT/230V/50Hz og 4x63A TN/400V/50Hz.

Avdekking IP2XC innvendig

Skapene er produsert i stål med slitesterk og miljøvennlig pulverlakk som gir høy finish og holdbarhet.

Skapet er CE merket – dette forutsetter at materiell som brukes og den montasje som utføres må følge de normer / forskrifter / veiledninger / instruksjoner som gjelder for skapets bruk.

Innfelt montasje

Det er festehull i side / bakvegg – åpningene er dekket med Al-tape.

Før montasje

Demonter begge dørene. Dørene er hengslet med fjærbelastende hengsler og demonteres og monteres enkelt. Front fjernes ved å løsne skruene i topp og bunn og deretter trekke fronten ut. Det er ovale festehull i side / bakvegg – åpningene er dekket med Al-tape. Dette gir mulighet for justering både vertikalt og horisontalt.

NB: Den innvendige "boksen" MÅ festes slik at forkanten av boksen er jevnt med veggens forkant (veggprofil/stender. Skapet justeres i vater og diagonalt for å sikre rett dørfunksjon.

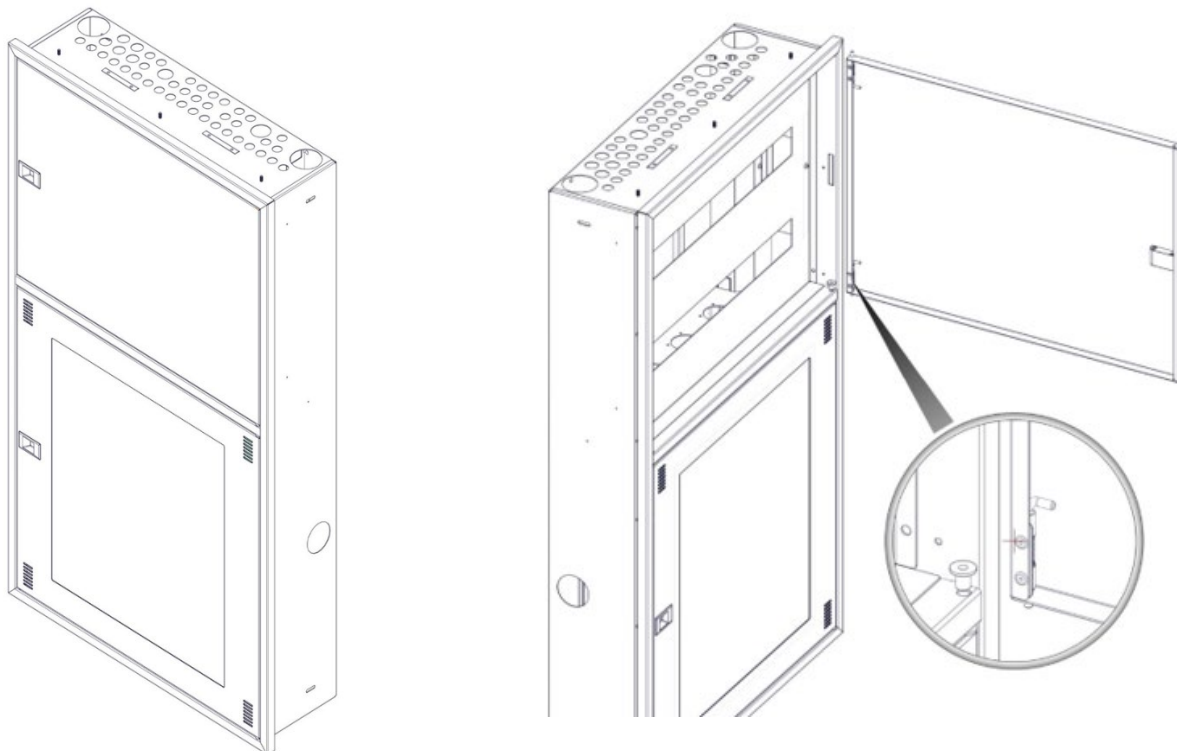
Fronten har justering i dybde for veggkledning fra 12 til 26 mm:

- Når veggkledning er påsatt, skyves front inn i "veggboks". Den festes m/4 skruer og justeres i posisjon
- Dørbevegelse testes, om nødvendig justeres posisjon på "veggboksen" og / eller frontrammen
- Dekkplate for sikringsskinner monteres, og ledige modulplasser må tettes med blindplater

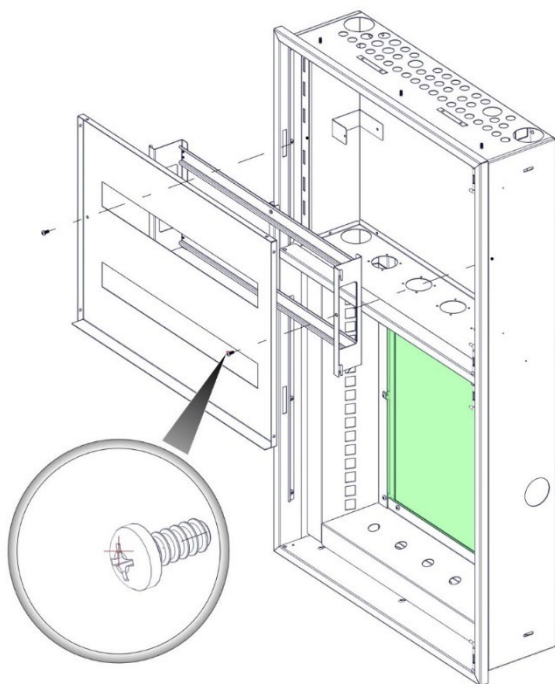
Sikringsskinne

Sikringsskinne kan enkelt hektes av, tas ut og hektes på andre hull for å komme lett til under monteringen.

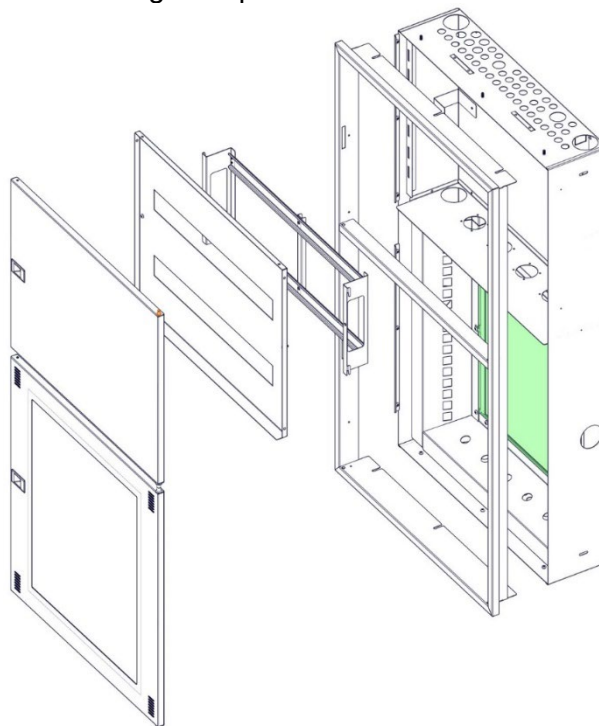
Begynn med å demontere begge dørene. Dørene er hengslet med fjærbelastende hengsler og kan både demonteres og monteres enkelt.



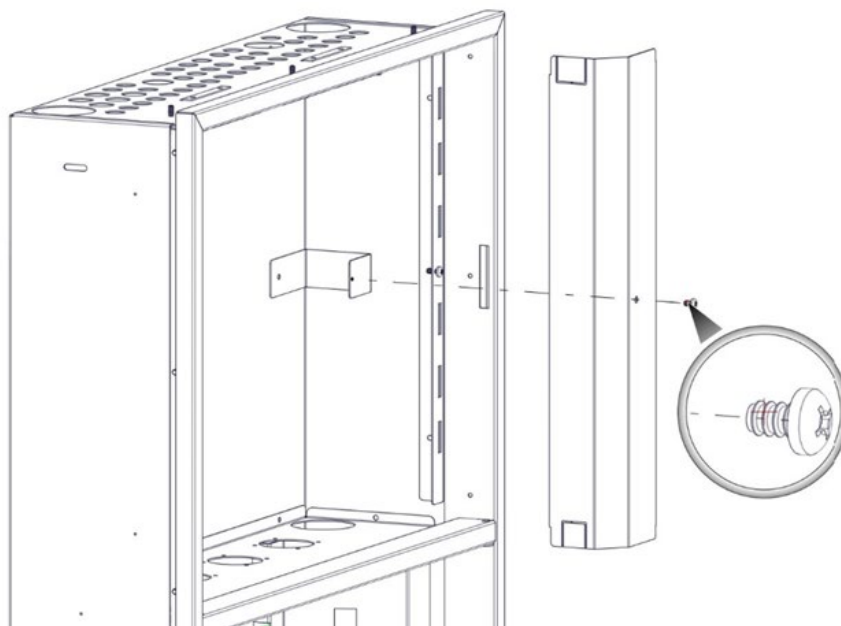
Ta ut avdekkingen og DIN skinesettet.



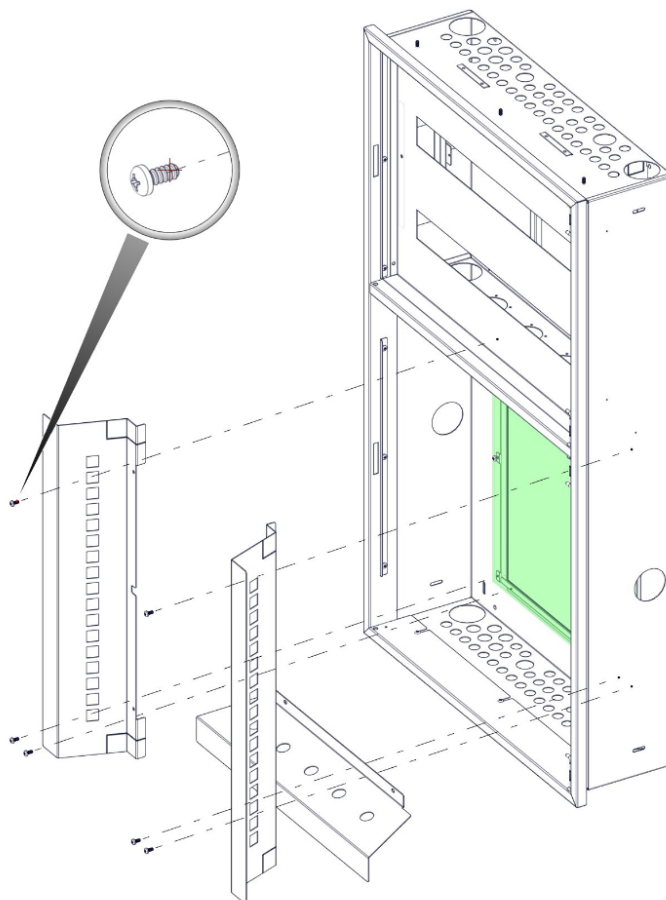
Og til slutt demonteres selve frontrammen og side og bunnpaneler i underdel



Bestem deretter på hvilken side av sterkstrømsdelen, avdekkingen til svakstrømskablene skal stå.



På motsatt side nederst i mediafeltet, kan man føre sterkstrømskablene på baksiden av sidedekselet.

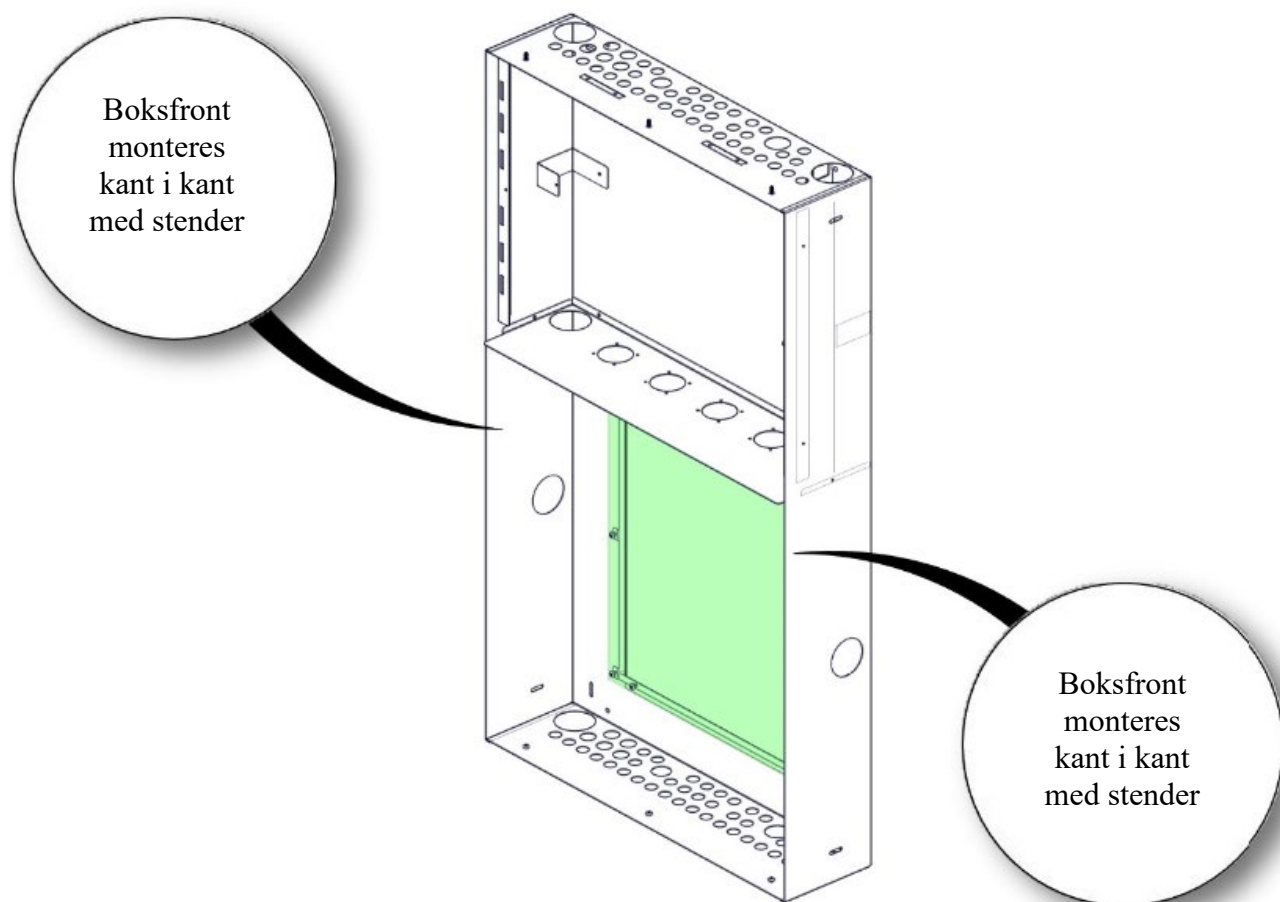


Det er ovale festehull i side / bakvegg – åpningene er dekket med Al-tape. Dette gir mulighet for justering både vertikalt og horisontalt.

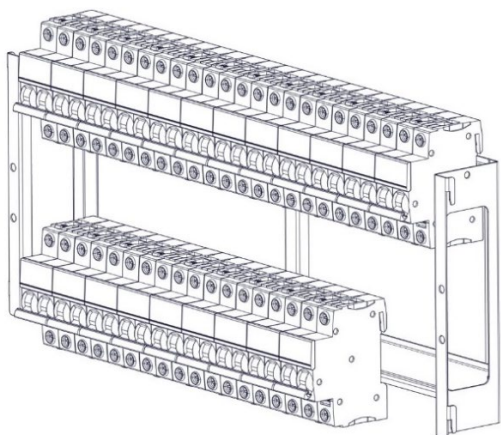
NB: Den innvendige "boksen" MÅ festes slik at forkanten av boksen er jevnt med veggens forkant (veggprofil/stender. Skapet justeres i vater og diagonalt for å sikre rett dørfunksjon.

Fronten har justering i dybde for veggkledning fra 12 til 26 mm:

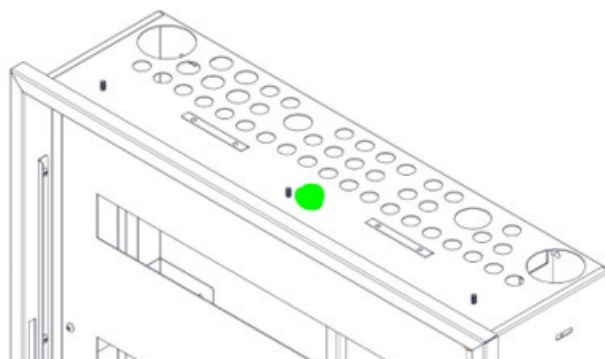
- Når veggkledning er påsatt, skyves front inn i "veggboks". Den festes m/4 skruer og justeres i posisjon
- Dørbevegelse testes, om nødvendig justeres posisjon på "veggboksen" og / eller frontrammen



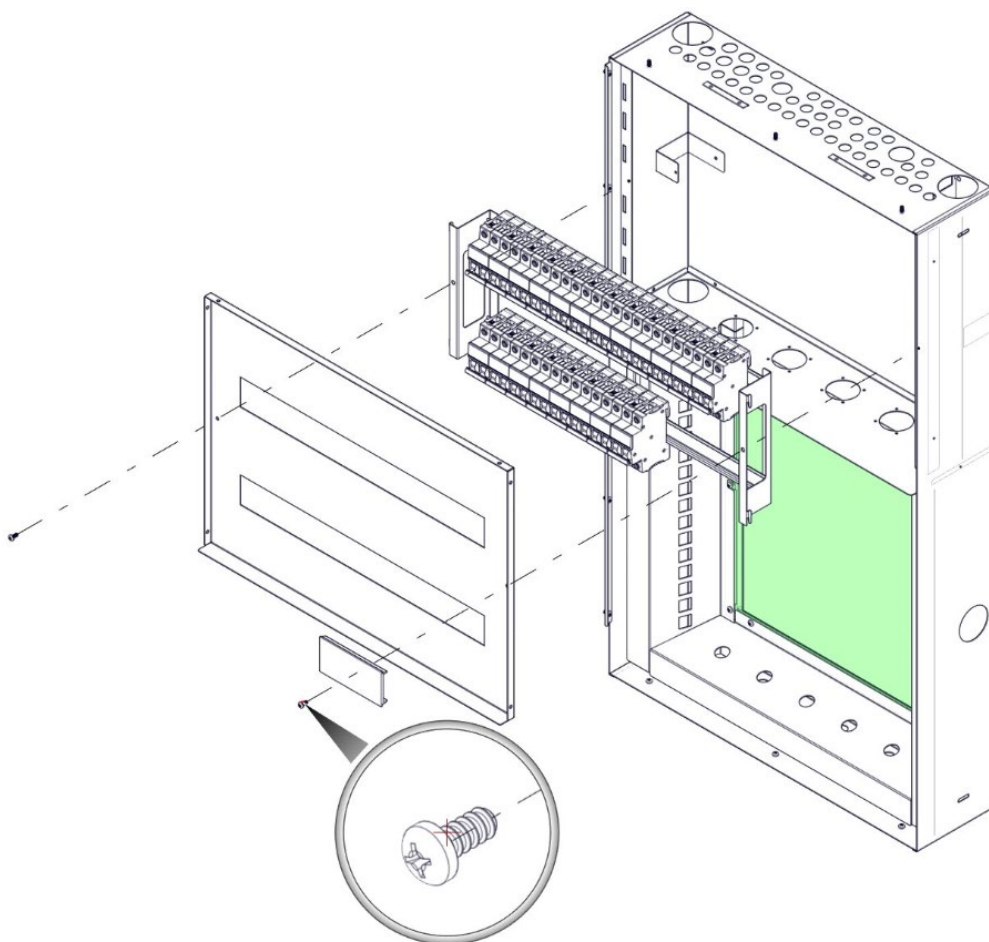
Monter sikringer og nødvendig materiell på DIN skinnersettet. Sy sammen med samleskinner og rett RST.



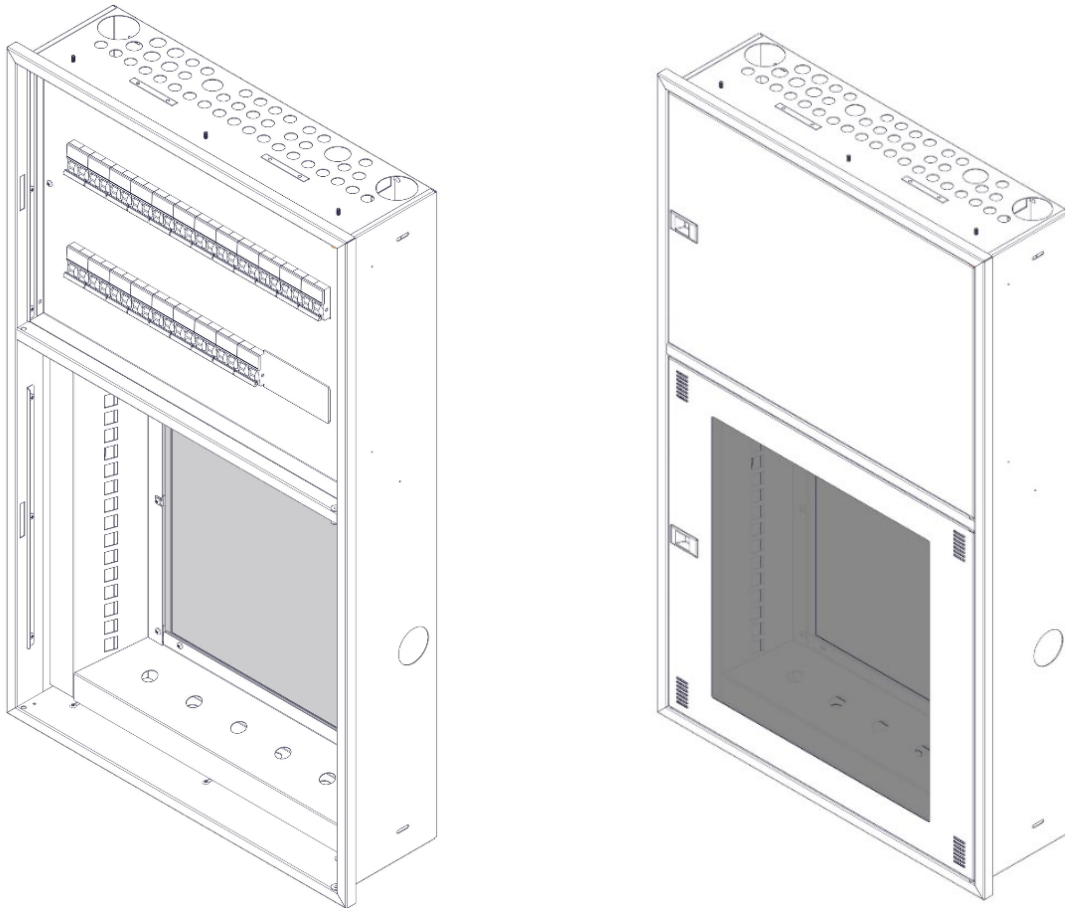
Monter alle rør og eller kabler til skapet med riktige skapmuffer og eller nipler.



Monter deretter sikringsskinen på plass. Sy sammen alle kabler til rett sikring og sikringsstørrelse. Husk riktig moment. Monter deretter avdekking, blindplater og nødvendig merking.



Siste gjøremål er montering av dører, kursfortegnelse og nødvendig dokumentasjon.



Svakstrømsfelt:

Ekom - feltet har montasjeplate i plast samt dør med plastvindu for optimal trådløs signaldistribusjon.

4 stykk utsparringer i topp av svakstrømsdelen er forberedt for Schuko stikk. Begge sidepanelene har utsparringer for terminering av RJ45 konnektorer.

Ekom - feltet er i henhold til kravene i NEK 702 2018 for bolig inntil 150 kvadratmeter.

Vi anbefaler forboring og montasjeskruer til montering av mediakomponenter, men selvborende skruer kan brukes med forsiktighet.

Jording:

Benytt KLB i topp av skapet. Ekstra KLB kan monteres på brakettene i bunn av skapet.

Tiltrekkingsmomenter skruer og vektbelastninger:

Ifølge normen som skapet er godkjent etter skal følgende gjelde:

Alle skruer for frontramme: Ø 4,2 mm = 1,2 Nm

Maks vekt på dør: 2kg

Kabelinnføringer:

Skapet leveres med følgende kabelinnføringer, som er dekket med Al-tape/lakk:

37xØ16, 5xØ20, 1xØ25, 1xØ32 og 2xØ50mm (samme i topp og bunn)

Al-tapen hules med **skarp kniv** på de steder som skal brukes (Må IKKE slås ut!)

Dørlås:

Dørlås er innfelt i dør uten bruk av vrider. Ved krav om avlåsing kan dørlåsen enkelt byttes med nøkkellås. Lås med nøkkel er tilleggs-utstyr.



Separat avfallshåndtering. Dette produktet må ikke kastes sammen med vanlig avfall. Produktet som denne montasjeveiledning omhandler skal til metall-avfall for resirkulering.



Hvis brukte produkter og emballasje leveres atskilt, kan materialer resirkuleres og brukes på nytt. Gjenbruk av resirkulerte materialer bidrar til redusert miljøforurensing og reduserer behovet for råmaterialer.